



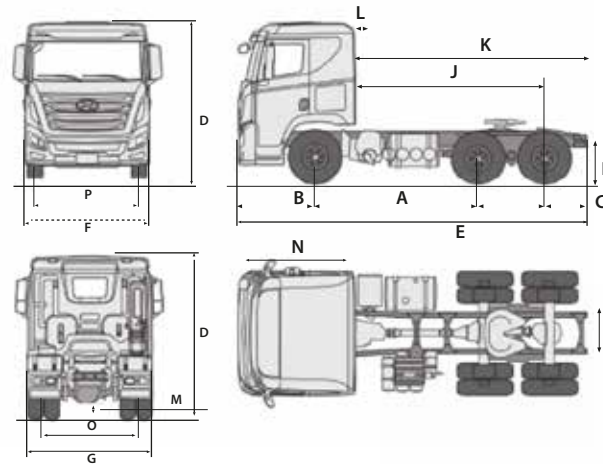
XCIENT

Ficha técnica

 **HYUNDAI**
Camiones y Buses México

Capacidades

Rodado posterior	Doble	
	kg	lb
Peso bruto vehicular	31,700	69,886
Capacidad del eje		
Delantero	6,500	14,330
Posterior	25,200	55,556
Peso chasis-cabina		
Delantero	4,850	10,692
Posterior	3,650	8,047
Peso vehicular		
Total	8,500	18,739
Capacidad de carga peso combinado		
Total	70,000	154,322



Chasis

Embrague	
Tipo	Control hidráulico de plato simple, seco y con diafragma
Transmisión	
Modelo	ZF16S2530TO - MTM
Eje delantero	
Modelo	Elliot tipo "I"
Eje posterior	
Modelo	DYMOS H120 SF
Relación de engranaje	3.417
Freno	
Servicio	Freno de Aire con Rotochamber (ABS, ASR) Discos delanteros (410 x 156 x 19) mm Discos traseros (410 x 220 x 19) mm
Estacionamiento	Válvula de palanca liberadora de aire
Auxiliar	Ahogador en escape tipo mariposa
Dirección	
Tipo	De dos radios, tuerca de bola, columna inclinada y telescópica
Suspensión	
	Delantera de hojas de muelles semielípticas tipo flotante con amortiguador. Posterior con bolsa de aire.
Llantas	
Delanteras y posteriores	295 / 80R 22.5
Tanque de combustible	2x500L

Dimensiones

	mm	plg
A Distancia entre ejes	3,300	129.9
B Volado delantero	1,540	60.6
C Volado posterior	820	32.3
D Altura total	3,810	150
E Longitud total	7,010	276
F Ancho de cabina	2,490	98
G Ancho posterior	2,490	98
H Altura chasis	1,003	39.5
I Ancho exterior de chasis	830	32.7
J Respaldo cabina a eje posterior	2,282	89.8
K Respaldo cabina a fin chasis	4,480	176.4
L Claro libre detrás de la cabina	400	15.7
M Altura mínima al piso	265	10.4
N Defensa a respaldo cabina	2,528	99.5
O Entreavía posterior	1,840	72.4
P Entreavía delantera	2,060	81.1

Motor

Modelo	Hyundai D6CF52
Combustible	Diesel / Urea
Emisión	EURO V
Tipo	Turbo cargador Intercooler
Número de cilindros	6 en línea
Diámetro por carrera (mm)	130 x 155
Cilindrada (cc)	12,344
Potencia de salida (hp@rpm)	520@ 1,700
Torque máximo (lb-pie@rpm)	1,844@ 1,200



Cabina

Tipo	Cabina Abatible
Asientos	2

3 AÑOS Sin Límite de kilómetros